

NM-OPPGAVE 2018



WorldSkills Norway

Programområde: Bygg og anleggsteknikk

Fag: Tømrer



INNHOLD

Side 2: Forord

Side 3: Beskrivelse av oppgaven

 Veiledning og instruks

 Nødvendige maskiner, materiell og utstyr

Side 4: Vurdering

Side 5: Plantegning til konkurranseoppgave

Side 6: Snitt og 3D tegning til konkurranseoppgave

Side 7: Vurderingsskjema

FORORD

Skolekonkurranser skal være med å motivere elevene gjennom mestring ved å gi de praktiske og realistiske oppgaver. Oppgaven er laget for vg2 elever, den skal kunne brukes som en forberedelse til eksamen og er tenkt som en naturlig metode i forhold til opplæringen innenfor yrkesfag.

Spørsmål til oppgaven kan rettets til Per Gunnar Øvergard, e-post:
per.gunnar.overgard@hedmark.no

- Tidsrammen for konkurransen er satt til 4 timer, det er vanskelig å lage en oppgave som skal gjenspeile elevenes ferdigheter på så kort tid. Vi har brukt 4 timer som utgangspunkt for denne oppgaven.
- Oppgaven er utarbeidet etter elevenes forventede nivå, og hva som faktisk er mulig å gjennomføre innenfor tidsrammen, 4 timer.
- Oppgaven er en tradisjonell tømreroppgave som vi mener elevene bør kunne mestre på en god måte.
- Vurderingskriteriene tar utgangspunkt i kjente kriterier innen faget og som ofte brukes i tverrfaglige praktiske eksamener og svenneprøver. Fokus på nøyaktighet og gode forberedelser vil kunne være avgjørende i denne oppgaven.

Vi ønsker alle lykke til med forberedelsene og velkommen til Elverum vgs.!

BESKRIVELSE AV OPPGAVEN

- Du skal bygge et hjørne av bjelkelag og bindingsverk. Du velger selv hjørneløsning men innvendig hjørne skal danne feste for innvendig platekledning av gips.
- Grunnmurssvill av 48x148mm hugges sammen på halv ved i hjørne.
- På bjelkelag av 48x198mm legges dobbel svill av 36x148mm som legges med omlegg i hjørnet. Kantbjelker er 36x198mm.
- Hjørnet er utgangspunkt for modulplassering av gulvbjelker og kubbinger. Disse skal plasseres med c/c 600 mm fra ytterkant kantbjelke. Stendere følger modulen til bjelkelag.
- Gjennomgående spikerslag av 48x148mm felles ned i gulvbjelke og stikkbjelke.
- Høyde på stender skal være 500mm fra overkant gulvbjelke.

VEILEDNING OG INSTRUKS TIL KONKURRENTENE

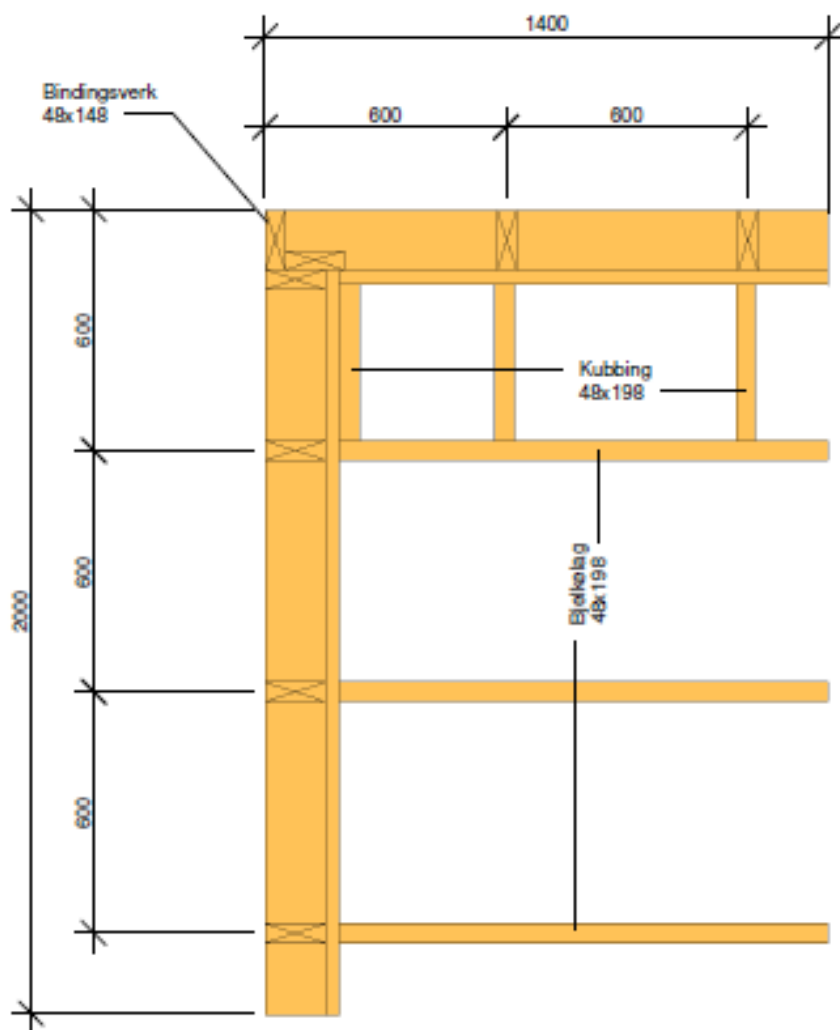
- Det vil bli felles informasjon og gjennomgang av konkurranseoppgaven etter ankomst til skolen onsdag 11.04.18
- Det blir felles gjennomgang og sikkerhetsopplæring på maskiner som kan benyttes under konkurransen.
- Oppgaven deles ut 30 minutter før konkurransen starter.
- Konkurransetid er 4 klokketimer.
- Håndverktøy som anses som nødvendig må elevene ta med selv, for eksempel Meterstokk, blyant, vinkel, hammer, drill, håndsag og stemjern.
- Alle elever skal bruke egnede arbeidsklær og verneutstyr.

NØDVENDIGE MASKINER, MATERIELL OG UTSTYR FOR Å KUNNE LØSE OPPGAVEN

UTSTYR	MENGDE/ANTALL	MATERIELL	BESKRIVELSE	MERKNADER
Håndverktøy				Deltager har med selv
Kapp og gjersag	1 pr. deltager			Tilgjengelig
Gjerdessag	2 stk			På deling
Materialer	Se beskrivelse og tegninger			Felles stabler

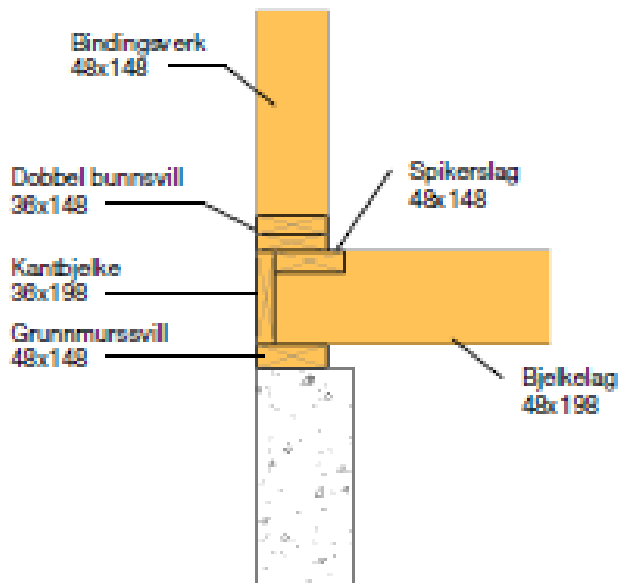
Tegninger av oppgaven

PLAN:

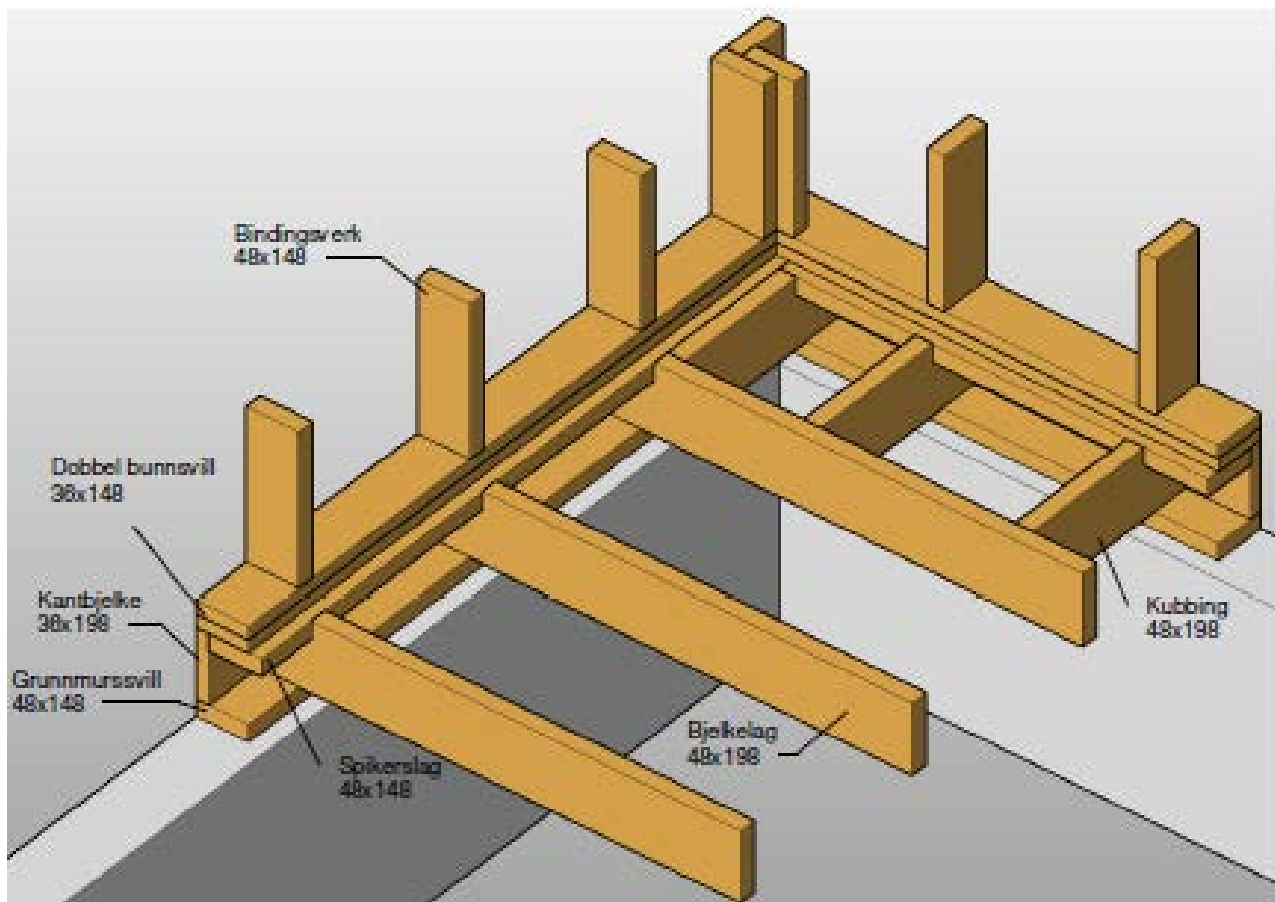


Tømrefaget

SNITT:



3D MODELL:



VURDERINGSKRITERIER

Sensorer vil være: representanter fra næringsliv, faglærere og prøvenemd.

Vurderingskriterier:

- God håndverksmessig utførelse
- Håndtering og god utnyttelse av materialer
- Nøyaktighet
- Selvstendighet
- Forståelse av tegning og beskrivelse
- Ryddig arbeidsplass
- Bruk av nødvendig verneutstyr
- Ikke forstyrre medelever

VURDERINGSSKJEMA

SKOLE-NM TØMRER, ELVERUM 2018

ELEV: _____

VURDERING	1	2	3	4	5	6	MERKNADER
-----------	---	---	---	---	---	---	-----------

• God håndverksmessig utførelse							
• Håndtering og god utnyttelse av materialer							
• Nøyaktighet							
• Selvstendighet							
• Forståelse av tegning og beskrivelse							
• Ryddig arbeidsplass							
• Bruk av nødvendig verneutstyr							
• Ikke forstyrre andre							

TOTALVURDERING _____

SENSOR 1:

SENSOR2: