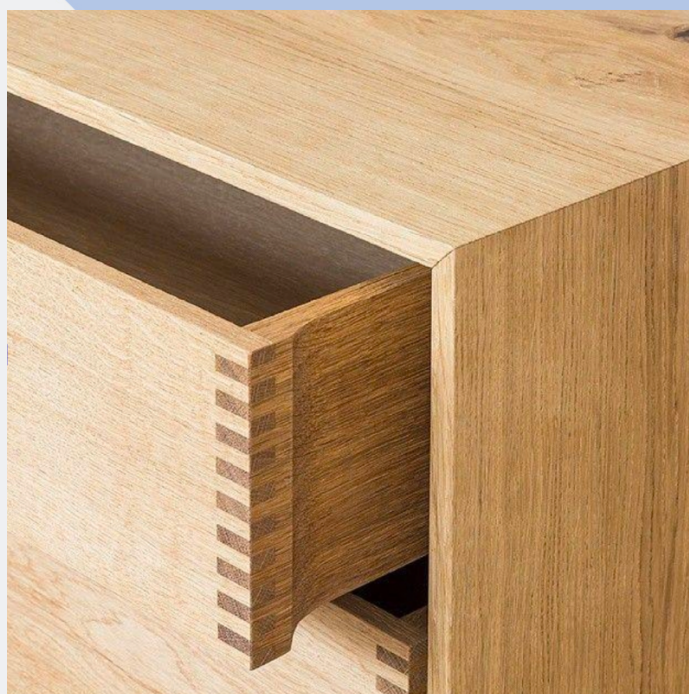


# NM-Oppgave 2025

Programområde: **Håndverk, design og  
produktutvikling**

Fag: **Møbelsnekkerfaget**



## 1. INNHOLD

1. Oversikt over innholdet
2. Forord
3. Beskrivelse av oppgaven
4. Veiledning og instruks til konkurrentene
5. Nødvendige verktøy og utstyr for å kunne løse oppgaven
6. HMS (helse, miljø og sikkerhet)
7. Bedømmingskriterier og vurderingsskjema

### 1.OVERSIKT

Beskrivelsen av oppgaven, perspektivtegning av skrinet og tegning av sinker/tapper ligger i dokumentet.

### 2.FORORD

Oppgaven er å lage et skrin i bjørk med gjennomsink i fire hjørner. Sinkene skal lages med håndverktøy. Skrinet skal limes og det skal monteres på bunn og lokk.

Oppgaven er basert på læreplanmål fra Vg2 Håndverk, design og produktutvikling.

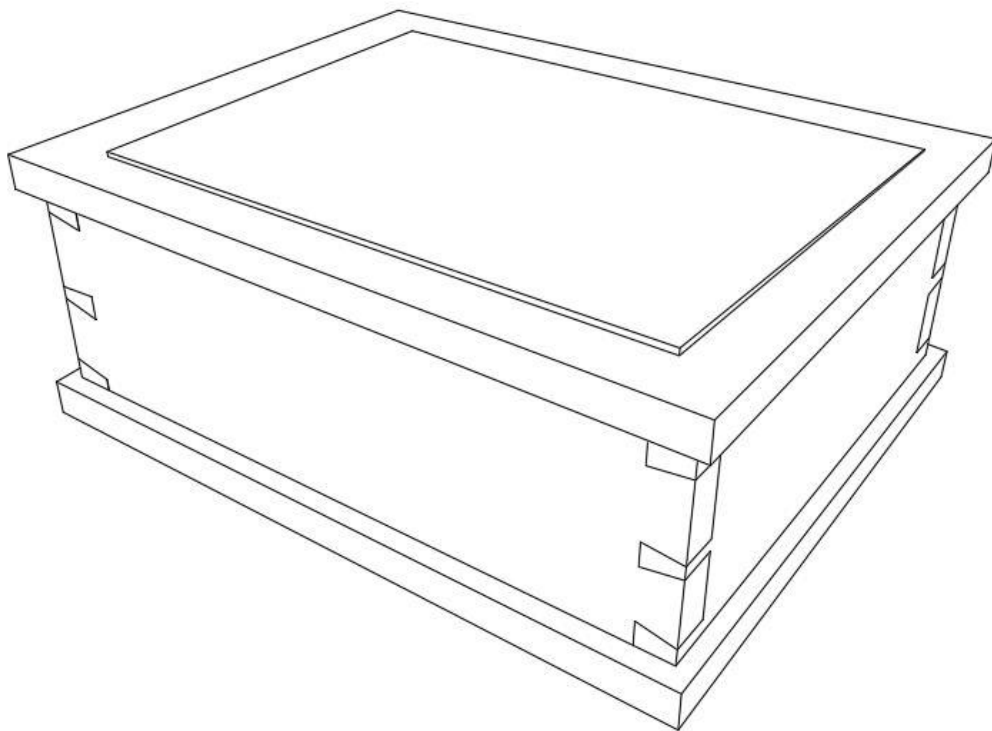
Oppgaven er laget av Hans Eggen og Stian Borud

Spørsmål til oppgaven rettes til Hans Eggen [hanseog@afk.no](mailto:hanseog@afk.no) Stian Borud [stianbor@afk.no](mailto:stianbor@afk.no),

### 3.BESKRIVELSE AV OPPGAVEN

Dette skal du gjøre på konkurransedagen:

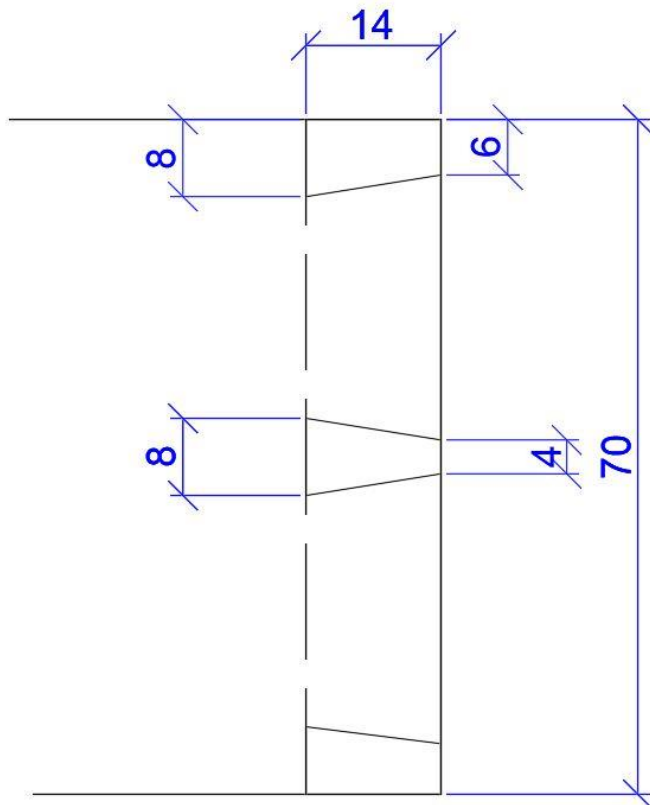
- Sinke fire hjørner på et skrin i bjørk
- Lime sidene sammen
- Montere bunn med 3 x 30 mm skruer
- Tilpasse og feste lister under lokket
- Pusse skrinet ferdig til lakkering/oljing



Yttermål bunn og lokk er 250 x 200. Sidene ligger 6 mm innenfor på alle sider. Alle deler er laget i heltre bjørk.

Skedsmo vgs lager alle delene til skrinet. Bunn og lokk er ferdig laget og blir utdelt på konkurransedagen. De 4 sidene som skal sinkes er ferdig dimensjonert. List som styrer lokket utdeles ferdig dimensjonert i hel lengde.

## Inndeling av sinker og tapper



## 4.VEILEDNING OG INSTRUKS TIL KONKURRENTENE

Omvisning på Skedsmo vgs og på snekkerverkstedet tirsdag 22. april. Klokka 16.00.

NM-konkurransen dag nr. 1: onsdag 23. april fra klokka 09.00-15.00

NM-konkurransen dag nr. 2: Torsdag 24. april fra klokka 09.00-15.00

Avslutning og utdeling av premier torsdag 24. april klokka 15.30

Før konkurransedagen er du selv ansvarlig for å sette deg inn i vurderingskriteriene som ligger i dette dokumentet.

På konkurransedagen tar du med:

- Måleverktøy og håndverktøy til sinkingen.

- Arbeidstøy, personlig verneutstyr

## 5. NØDVENDIG VERKTØY OG UTSTYR FOR Å KUNNE LØSE OPPGAVEN

Deltagerne må ta med eget verktøy til oppmåling og utstemming av sinker og tapper.

Dette har Skedsmo vgs:

- Pusseklosser og pussepapir
- Knekter, tvinger og lim
- Diagonalmålelister
- Skruer til montering av bunn
- Bits, drill og bor
- Stifter til feste av list under lokk
- 1 stk gjærekutter/gjærekniv

## 6. HMS

Hele konkurransen foregår på benkeverkstedet og således ikke i støysone. Det anbefales allikevel å ta med personlig verneutstyr.

## 7. BEDØMMINGSKRITERIER OG VURDERINGSSKJEMA

Følgende vurderingskriterier legges til grunn ved bedømmelsen i konkurransen:

- Målenøyaktighet (overenstemmelse mellom tegning av sink og ferdig sink)
- Nøyaktighet på sinker og tapper ( tett sammenføyning)
- Montering av bunn og list under lokk
- Pussing før lakkering/oljing
- Fremdrift (hvor langt du kom)

# VURDERINGSSKJEMA

## SkoleNM I MØBELSNEKKERFAGET 2025

ELEV: \_\_\_\_\_ FYLKE: \_\_\_\_\_

VURDERING	1	2	3	4	5	6	MERKNADER
-----------	---	---	---	---	---	---	-----------

<ul style="list-style-type: none"> <li>• Målenøyaktighet (overenstemmelse mellom tegning av sink og ferdig sink)</li> </ul>		
<ul style="list-style-type: none"> <li>• Nøyaktighet på sinker og tapper</li> </ul>		
<ul style="list-style-type: none"> <li>• Montering av bunn og list under lokk</li> </ul>		
<ul style="list-style-type: none"> <li>• Pussing før lakkering/oljing</li> </ul>		
<ul style="list-style-type: none"> <li>• Fremdrift (hvor langt du kom)</li> </ul>		

TOTALVURDERING \_\_\_\_\_

Dommer 1

Dommer 2

Dommer 3

\_\_\_\_\_

\_\_\_\_\_

\_\_\_\_\_

